



ПРЕДОХРАНИТЕЛЬНЫЙ КЛАПАН ПОЛНОПОДЪЕМНЫЙ zARMAK



Материал корпуса	Давление	Диаметр	Макс. температура	Ек. индекс
A Серый чугун	C 16 бар	DN 20-150	200°C	5701
F Литая сталь	E 40 бар	DN 20-150	400°C	5702
R Нержавеющая сталь	E 40 бар	DN 20-100	300°C	5702CrNi

CE 1433

ХАРАКТЕРИСТИКИ

- соединительные размеры фланцев PN-EN 1092
- исполнение клапанов в соответствии с требованиями стандарта PN-EN ISO 4126-1
- высокая степень герметичности

ПРИМЕНЕНИЕ *

* не все исполнение могут быть применены для каждого из видов материалов

среды



ПАР



СЖАТЫЙ ВОЗДУХ



НЕЙТРАЛЬНЫЕ
ЖИДКОСТИ

Оставляем за собой право изменения конструкции

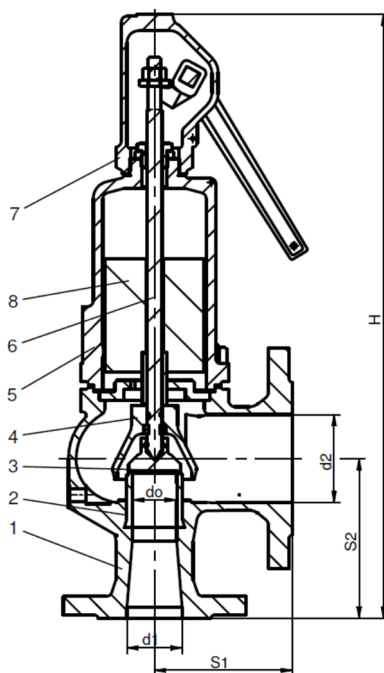
Издание 01/2018

ZETKAMA Sp. z o.o.
Ul. 3 Maja 12
PL 57-410 Ścinawka Średnia

Tel. +48 74 8652 171
Tel. +48 74 8652 111
Fax +48 74 8652 199

E-mail export@zetskama.com.pl
www.zetskama.com.ru

МАТЕРИАЛЫ, РАЗМЕРЫ PN16 и PN40



	Материал корпуса	A	F	R
	Исполнение	стандарт	стандарт	стандарт
		01-1	01-1	01-1
1	Корпус	EN-GJL-250 5.1301	GP240GH 1.0619	GX5CrNi19-10 1.4308
2	Седло	X39CrMo17-1 1.4122		X6CrNiTi18-10 1.4541
3	Тарелка	X39CrMo17-1 1.4122		X6CrNiTi18-10 1.4541
4	Колокол	EN-GJS-400-15 5.3106		X6CrNiTi18-10 1.4541
5	Колпак	EN-GJL-250 / EN-GJS-400-15 5.1301 / 5.3106	EN-GJS-400-15 / GP240GH 5.3106 / 1.0619	GX5CrNi19-10 1.4308
6	Стержень	X20Cr13 1.4021		X6CrNiTi18-10 1.4541
7	Капюшон	EN-GJL-250 / EN-GJS-400-15 5.1301 / 5.3106	EN-GJS-400-15 5.3106	GX5CrNi19-10 1.4308
8	Грузик	Сталь		X6CrNiTi18-10 1.4541
Диапазон температуры		-10...200°C	-40...400°C	-196...300°C

Материал корпуса		Исполнение	A (PN16) F, R (PN40)								
DN	20x32		25x40	32x50	40x65	50x80	65x100	80x125	100x150	125x200	150x250
d ₀ (мм)		16	20	25	32	40	50	63	77	93	110
A (мм ²)		201	314	491	804	1257	1964	3117	4657	6793	9503
S ₁ (мм)		85	95	100	115	125	140	155	175	215	225
S ₂ (мм)		95	105	110	130	145	150	170	180	220	245
H (мм)		345	395	420	495	550	660	710	810	860	990
Давление открытая (бар)	min	0,1*									
	max	0,7*									
Вес (кг)**		9,0	11,0	16,0	25,0	35,0	47,0	65,0	95,0	130,0	175,0

* Для исполнения корпуса из материала R диапазон диаметров от DN 20x32 до 100x150

** Общий вес зависит от давления настройки (вес грузика)

КОЭФФИЦИЕНТЫ РАСХОДА PN16 И PN40

Среды	Диапазоны	DN									
		20x32	25x40	32x50	40x65	50x80	65x100	80x125	100x150	125x200	150x250
Материал корпуса: A, F, R Стандартный корпус: (01-1) Номинальное давление: PN16, PN40											
S/G	b ₁ = 0,1 бар	0,50						0,46			

РАЗМЕРЫ ОПОРНЫХ НОЖЕК PN40

По желанию заказчика имеется возможность сверления опорных ножек.

	Материал корпуса: F, R все исполнения Номинальное давление: PN40							
	DN	A	B	C	L	E	d	s
	mm							
	40x65	180	84	134	65	155	14	10
	50x80	210	93	160	70	180	14	12
	65x100	245	94	196	70	215	14	12
	80x125	300	100	240	90	270	18	15
	100x150	320	160	280	130	285	18	15
	125x200	365	120	300	90	330	18	15
	150x250	415	150	360	120	380	18	15

Оставляем за собой право изменения конструкции

Издание 01/2018

ZETKAMA Sp. z o.o.
 Ul. 3 Maja 12
 PL 57-410 Ścinawka Średnia

Tel. +48 74 8652 171
 Tel. +48 74 8652 111
 Fax +48 74 8652 199

E-mail export@zetkama.com.pl
 www.zetkama.com.ru

ТАБЛИЦА ПРОПУСКНОЙ СПОСОБНОСТИ ДЛЯ ВОЗДУХА

DNxDN PN16, PN40	20x32	25x40	32x50	40x65	50x80	65x100	80x125	100x150	125x200	150x250
А – расчетная поверхность диаметра [мм ²]	201	314	491	804	1 257	1 964	3 117	4 657	6 793	9 503
Давление начала открытия бар (г)	Воздух 20°C [кг/ч]									
0,10	78,3	122	191	313	490	765	1 215	1 670	2 435	3 407
0,15	87,4	137	214	350	547	854	1 356	1 863	2 718	3 803
0,20	95,6	149	234	382	598	934	1 482	2 038	2 972	4 158
0,25	103	161	252	412	645	1 007	1 598	2 197	3 205	4 483
0,30	110	172	269	440	688	1 075	1 706	2 345	3 420	4 785
0,35	116	182	285	466	728	1 138	1 806	2 483	3 621	5 066
0,40	123	191	299	490	766	1 198	1 901	2 612	3 811	5 331
0,45	128	200	313	513	803	1 254	1 990	2 735	3 990	5 582
0,50	134	209	327	535	837	1 307	2 075	2 852	4 160	5 820
0,55	139	217	340	556	870	1 359	2 156	2 964	4 323	6 048
0,60	144	225	352	576	901	1 408	2 234	3 070	4 479	6 266
0,65	149	233	364	595	931	1 455	2 308	3 173	4 628	6 475
0,70	153	240	375	614	960	1 500	2 380	3 272	4 772	6 676

ТАБЛИЦА ПРОПУСКНОЙ СПОСОБНОСТИ ДЛЯ НАСЫЩЕННОГО ПАРА

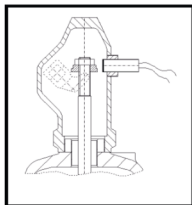
DNxDN PN16, PN40	20x32	25x40	32x50	40x65	50x80	65x100	80x125	100x150	125x200	150x250
А – расчетная поверхность диаметра [мм ²]	201	314	491	804	1 257	1 964	3 117	4 657	6 793	9 503
Давление начала открытия бар (г)	Насыщенный водяной пар [кг/ч]									
0,10	51,8	80,9	126	207	324	506	803	1 104	1 610	2 252
0,15	57,1	89,2	139	228	357	558	885	1 217	1 775	2 483
0,20	61,8	96,5	151	247	386	603	958	1 316	1 920	2 686
0,25	66,0	103	161	264	413	645	1 023	1 406	2 051	2 869
0,30	69,8	109	171	279	437	682	1 083	1 488	2 171	3 037
0,35	73,4	115	179	294	459	717	1 139	1 565	2 283	3 194
0,40	76,8	120	188	307	480	751	1 191	1 638	2 389	3 342
0,45	80,1	125	196	320	501	782	1 242	1 707	2 490	3 483
0,50	83,2	130	203	333	520	813	1 291	1 774	2 588	3 620
0,55	86,3	135	211	345	540	843	1 338	1 839	2 683	3 753
0,60	89,3	140	218	357	559	873	1 385	1 904	2 777	3 885
0,65	92,3	144	226	369	577	902	1 432	1 968	2 871	4 016
0,70	95,4	149	233	382	597	932	1 480	2 034	2 967	4 151

Пропускная способность, рассчитана для $b_1 = 0,1$ бар или $b_1 = 10\%$

Оставляем за собой право изменения конструкции

Издание 01/2018

ВАРИАНТЫ



Исполнение с индуктивным датчиком с сигнализацией

Диапазон действия:

в зависимости от типа и диаметра клапана

Электропитание:

10 ÷ 30 V [DC]

Степень защиты:

IP67, IP68 (в зависимости от типа датчика)

Рабочая температура:

-25 ÷ 70°C

Другое после согласования с производителем

Стандартная длина кабеля

2000 мм

ATEX 

Продукт соответствует требованиям стандартов

PN-EN 1127:1:2011

PN-EN 13463-1:2011

PN-EN 13463-1:2010

Продукт отмечен:



II 2G с IIC TX



Продукт соответствует требованиям стандартов

PN EN 1092-1 сталь

PN-EN 1092-2 чугун

По желанию клиента возможно сверлить клапаны в соответствии со стандартами ANSI или в соответствии с европейскими стандартами, отличными от базовых (после консультации с изготовителем)

ВНИМАНИЕ

- В случае образования конденсата, обезвоживание должно быть обеспечено в самой нижней точке установки продувки. Обезвоживание в корпусе клапана осуществляется только по желанию заказчика. В случае с жидкостями, выдувная установка должна быть выполнена с наклоном.
- Клапаны должны быть установлены в вертикальном положении.

ИСПОЛНЕНИЯ

Фигура	Материал корпуса	Номинальный диаметр	Номинальное давление	Исполнение
570	A серый чугун EN-GJL-250	20-150 мм	C 16 бар	01-1 основное исполнение для пара и газов, уплотнение металл/металл
570	F литая сталь GP240GH	20-150 мм	E 40 бар	01-1 основное исполнение для пара и газов, уплотнение металл/металл
570	R нержавеющая сталь GX5CrNi19-10	20-100 мм	E 40 бар	01-1 основное исполнение для пара и газов, уплотнение металл/металл

ЗАКАЗ

Фигура	Материал корпуса	Номинальный диаметр	Номинальное давление	Исполнение
570	A серый чугун EN-GJL-250	20-150 мм	C 16 бар	01-1 основное исполнение для пара и газов, уплотнение металл/металл

Пример заказа по индексу

570 A 050 C 01-1

Клапан предохранительный полноподъемный, присоединение фланцевое, форма угловая
 Серый чугун EN-GJL-250
 Диаметр (мм)
 Давление PN 16
 Основное исполнение для пара и газов, уплотнение металл/металл

